

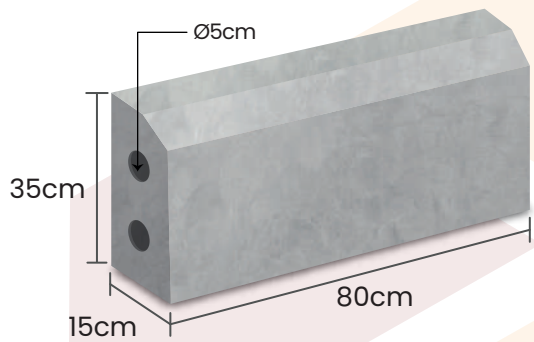


SARDINEL PREFABRICADO

MEDIDAS VARIADAS

MEDIDAS GENERALES

1 SARDINEL 2 VIAS



MEDIDAS

15X35X80cm

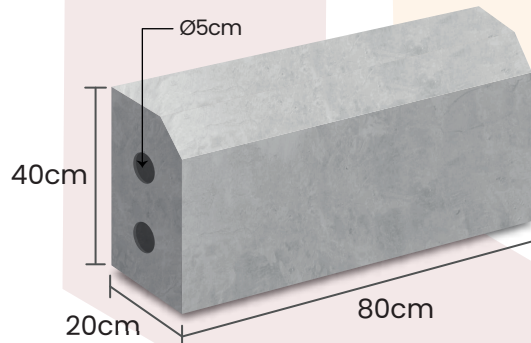
PESO

93kg ($\pm 3\text{kg}$)

CONCRETO F'c

210kg/cm²

2 SARDINEL 2 VIAS



MEDIDAS

20X40X80cm

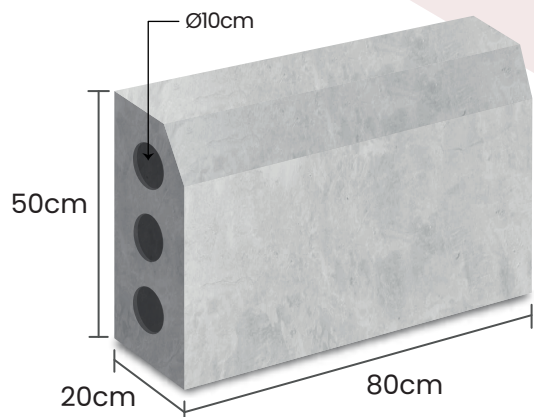
PESO

150kg ($\pm 3\text{kg}$)

CONCRETO F'c

210kg/cm²

3 SARDINEL 3 VIAS



MEDIDAS

20X50X80cm

PESO

153kg ($\pm 4\text{kg}$)

CONCRETO F'c

210kg/cm²